

Sessione informativa periodica con le OO.SS.

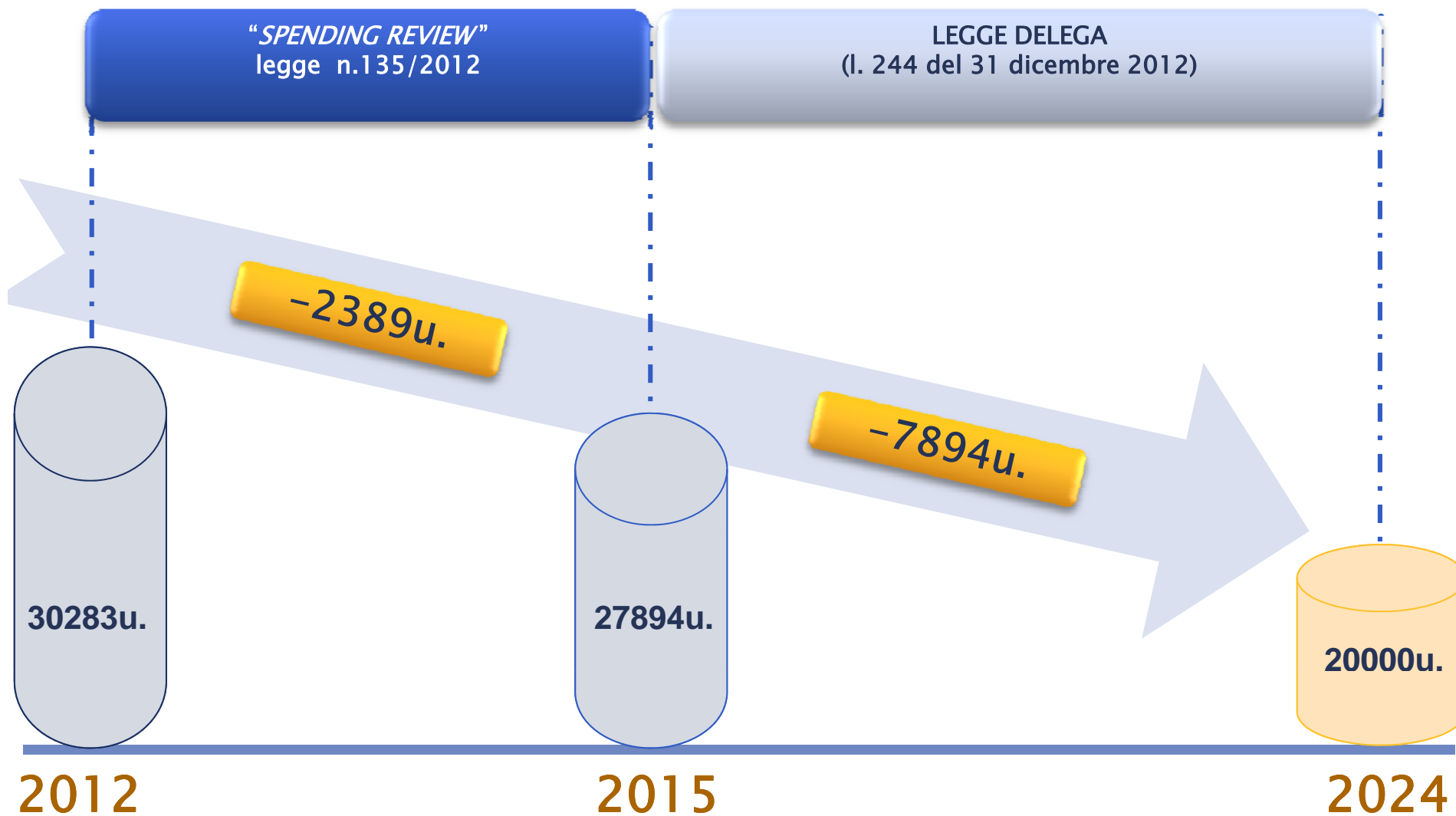
Roma, 24 gennaio 2013



**FORNIRE UN QUADRO DI
SITUAZIONE SULLO STUDIO DI
REVISIONE DELLA F.A.**

- ✓ Quadro normativo di riferimento
- ✓ Provvedimenti di revisione dello Strumento Terrestre:
 - ❖ Area di Vertice
 - ❖ Area Operativa
 - ❖ Area Formazione, Specializzazione e Dottrina
 - ❖ Area Logistica
 - ❖ Area Territoriale/Infrastrutturale
- ✓ Considerazioni

- ✓ **Quadro normativo di riferimento**
- ✓ **Provvedimenti di revisione dello Strumento Terrestre:**
 - ❖ Area di Vertice
 - ❖ Area Operativa
 - ❖ Area Formazione, Specializzazione e Dottrina
 - ❖ Area Logistica
 - ❖ Area Territoriale/Infrastrutturale
- ✓ **Considerazioni**



- ✓ Quadro normativo di riferimento
- ✓ Provvedimenti di revisione dello Strumento Terrestre:
 - ❖ **Area di Vertice**
 - ❖ Area Operativa
 - ❖ Area Formazione, Specializzazione e Dottrina
 - ❖ Area Logistica
 - ❖ Area Territoriale/Infrastrutturale
- ✓ Considerazioni



Revisione delle strutture secondo lo *standard* organizzativo del livello interforze.

Accentramento delle funzioni di policy e delle competenze di Organo Programmatore Settoriale.



Salvaguardia degli elementi di organizzazione necessari per l'espletamento di quelle funzioni attribuite per legge al Ca. SME.

2013

Soppressione Centri di Selezione VFP1 di BA-BO-CA.

AREA DI VERTICE

9

- Recuperi organici discendenti dai provvedimenti di soppressione-

SITUAZIONE PERSONALE CIVILE				
ENTE	Area Funz.	PROFILO PROFESSIONALE/INCARICO	ORGANICO	EFFETTIVI
	AF		TOTALE	TOTALE
CENTRO DI SELEZIONE DI BARI	A3	Funzionario Sanitario	1	1
	A2	Assistente amministrativo	0	0
	A2	Addetto del settore amministrativo/Add.	0	0
CENTRO DI SELEZIONE DI BOLOGNA	A3	Funzionario Sanitario	1	0
	A2	Assistente sanitario	0	1
	A2	Assistente amministrativo	3	1
	A2	Addetto del settore servizi generali	0	1
	A2	Addetto del settore amministrativo/Add.	4	8
	A1	Ausiliario del settore servizi generali	0	1
CENTRO DI SELEZIONE DI CAGLIARI	A3	Funzionario Sanitario	1	0
	A2	Assistente amministrativo	3	5
	A2	Addetto del settore amministrativo/Add.	4	0
	A1	Ausiliario del settore servizi generali	0	1
TOTALI			17	19

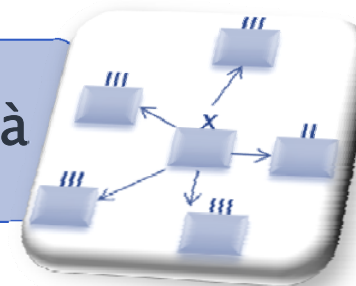
- ✓ Quadro normativo di riferimento
- ✓ Provvedimenti di revisione dello Strumento Terrestre:
 - ❖ Area di Vertice
 - ❖ **Area Operativa**
 - ❖ Area Formazione, Specializzazione e Dottrina
 - ❖ Area Logistica
 - ❖ Area Territoriale/Infrastrutturale
- ✓ Considerazioni

Razionalizzazione delle strutture organizzative per pervenire ad uno Strumento complessivo dai costi gestionali contenuti, mediante:



Connotazione pluriarma delle Brigate di Manovra

Concentrazione geografica/areale dei Comandi e delle unità



Vicinanza alle maggiori aree addestrative in uso alla F.A.





NRDC-ITA: acquisizione della capacità JC2C(D).



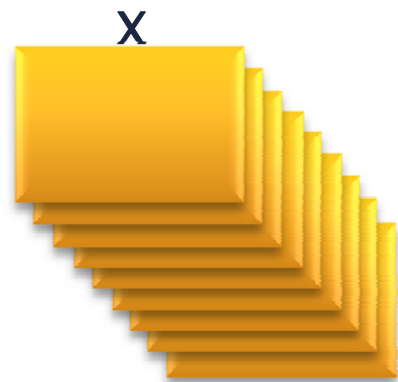
1 C.do D. (SAN GIORGIO A CREMANO):

- approntamento delle forze dipendenti;
- acquisizione della capacità ITA JTF-HQ/EU-FHQ.



2 Cdi di D. (FIRENZE e BOLZANO):

- approntamento delle forze dipendenti;
- sostenibilità della D. proiettabile.



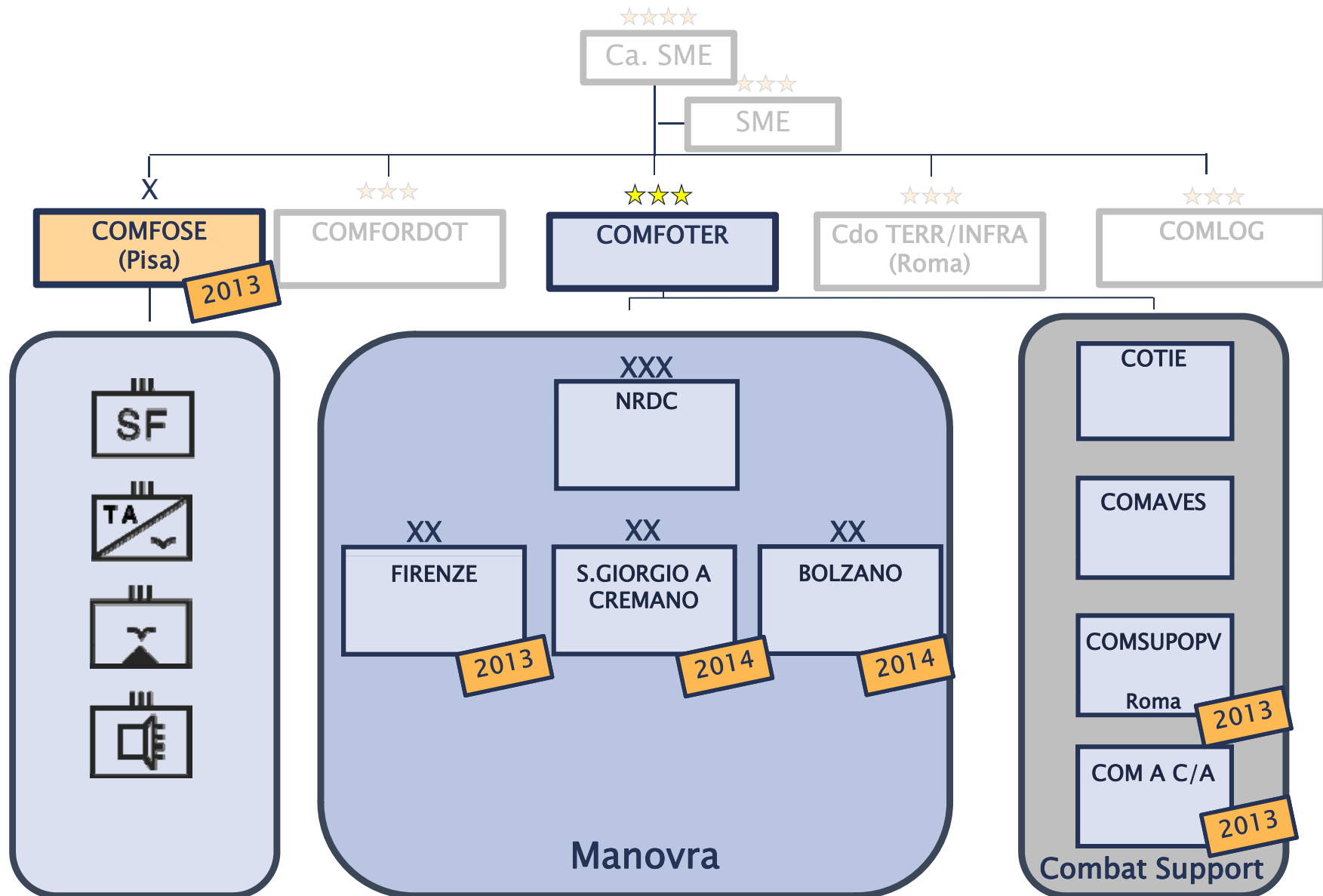
B. di manovra:

- centro di gravità della componente operativa;
- riduzione a 9 dei Cdi di B. di manovra;
- conferimento delle capacità esplorante e logistica.



AREA OPERATIVA - Struttura futura -

13



2013

RICONFIGURAZIONI

1° FOD in Cdo D. in FIRENZE alle dip. COMFOTER

Cdo Artiglieria in Scuola di Artiglieria alle dip. del COMFORDOT

Cdo Genio in Scuola del Genio alle dip. del COMFORDOT

Cdo Logistico di Proiezione in Cdo dei Supporti Opv. alle dip. del COMFOTER

COSTITUZIONE

Costituzione del COMFOSE in PISA alle dip. CA. SME

TRASFERIMENTI

rgt. "Nizza Cavalleria" (1°) nella sede di Bellinzago Novarese.

6° REPASAN nella sede di Bellinzago Novarese.

SOPPRESSIONI

Cdo B. di Cavalleria "Pozzuolo del Friuli" e RCST

4° rgt. c. cr.

distaccamento "PISA" del 1° rgt AVES.

34° gr. sqd. "TORO" / 4° rgt. AVES.

2° rgt. a. «Vicenza»

2013

CAMBI DI DIPENDENZA

B. "Folgore" alle dipendenze del COMFOTER

B. "Folgore":

- rgt. "Savoia Cavalleria" (3°);
- 6° rgt. Manovra e si riconfigura in rgt. log.. (2014);
- rgt. a ter. (par.).

B. "Ariete":

- rgt. "Lancieri di Novara" (5°);
- 8° rgt. Trasporti e si riconfigura in rgt. log..

B. "Garibaldi":

- 10° rgt. di Manovra e si riconfigura in rgt. log. (2014)

B. "Friuli/PDF":

- rgt. Lagunari "Serenissima";
- rgt. "Genova Cavalleria" (4°);
- rgt. a. ter. "a cavallo" ;
- 3° rgt. g. gua.;
- 6° rgt. Trasporti e si configura in rgt. log..

B. "Taurinense ":

- 1° rgt. di Manovra e si riconfigura in rgt. log.

B. "Pinerolo":

- 10° rgt. Trasporti e si riconfigura in rgt. log. (2014)

B. "Julia":

- rgt. "Piemonte Cavalleria" (2°);
- 24° rgt. Manovra e si riconfigura in rgt. log. (2014).

COMFOSE:

- 9° rgt. par. ass. "Col Moschin"
- 4° rgt. f. alp. (par.)
- 185° rgt. A.O.
- 28° rgt. "Pavia".

Cdo dei Spt. Opv.:

- 5° rgt. a. ter. "Superga";
- 52° rgt. a. ter. "Torino";
- 7° rgt. NBC. "Cremona";
- 2° rgt. g. pt. ;
- rgt. CIMIC;
- rgt. g. ferrovieri;
- 6° rgt. g. «Campalgenio».

1° rgt. Trasporti (RSOM):

- 6° REPASAN

AREA OPERATIVA

16

- Recuperi organici discendenti dai provvedimenti di soppressione-

SITUAZIONE PERSONALE CIVILE				
ENTE	Area Funz.	PROFILO PROFESSIONALE/INCARICO	ORGANICO	EFFETTIVI
	AF		TOTALE	TOTALE
Reparto alla Sede Tipo "C" RCST della BRIGATA "POZZUOLO DEL FRIULI" (Cas. "Montesanto" GORIZIA)	A2	Assistente tec. per i sist. elettrici ed elettromec. / Addetto	1	4
	A2	Assistente tec. per l'edilizia (Muratore) / Addetto	1	
	A2	Assistente tec. per l'edilizia (Idraulico) / Addetto	1	
	A2	Addetto del settore amministrativo / Addetto	1	
	A2	Addetto del settore dei servizi generali / Addetto	1	
Reparto alla Sede di tipo "B" RGT. NIZZA CAVALLERIA (1°) (Cas. "Litta Modigliani" PINEROLO)	A2	Assistente amministrativo / Addetto	5	10
	A2	Assistente tec. per i sist. elettrici ed elettromec. / Addetto	1	
	A2	Assistente tec. per l'edilizia (Muratore) / Addetto	1	
	A2	Assistente tec. per l'edilizia (Pittore) / Addetto	1	
	A2	Assistente tec. per l'edilizia (Falegname) / Addetto	1	
	A2	Assistente tec. per l'edilizia (Idraulico) / Addetto	1	
	A2	Addetto del settore amministrativo / Addetto	3	
	A2	Addetto del settore dei servizi generali / Addetto	1	

AREA OPERATIVA

17

- Recuperi organici discendenti dai provvedimenti di soppressione-

SITUAZIONE PERSONALE CIVILE				
ENTE	Area Funz.	PROFILO PROFESSIONALE/INCARICO	ORGANICO	EFFETTIVI
	AF		TOTALE	TOTALE
Reparto alla Sede Tipo "B" RCST "Mantova" del 1° FOD (Caserme "Gotti" - Aerocampo "S. Giacomo di Veglia" - "Tandura" - Pal. "Marinotti" VITTORIO VENETO)	A2	Assistente amministrativo / Addetto	5	7
	A2	Assistente tec. per i sist. elettrici ed elettromec. / Addetto	1	
	A2	Assistente tec. per l'edilizia (Muratore) / Addetto	1	
	A2	Assistente tec. per l'edilizia (Pittore) / Addetto	1	
	A2	Assistente tec. per l'edilizia (Falegname) / Addetto	1	
	A2	Assistente tec. per l'edilizia (Idraulico) / Addetto	1	
	A2	Addetto del settore amministrativo / Addetto	3	
	A2	Addetto del settore dei servizi generali / Addetto	1	
Reparto alla Sede Tipo "C" 34° gr. Sqd. "Toro" /4° rgt. AVES (Aerocampo di Venaria Reale)	A2	Assistente tec. per i sist. elettrici ed elettromec. / Addetto	1	6
	A2	Assistente tec. per l'edilizia (Muratore) / Addetto	1	
	A2	Assistente tec. per l'edilizia (Idraulico) / Addetto	1	
	A2	Addetto del settore amministrativo / Addetto	1	
	A2	Addetto del settore dei servizi generali / Addetto	1	

AREA OPERATIVA

18

- Recuperi organici discendenti dai provvedimenti di soppressione-

SITUAZIONE PERSONALE CIVILE				
ENTE	Area Funz.	PROFILO PROFESSIONALE/INCARICO	ORGANICO	EFFETTIVI
	AF		TOTALE	TOTALE
Reparto alla Sede Tipo "C" 6° REMA/Reparto Sanità (Cas. "Cavalli")	A2	Assistente tec. per i sist. elettrici ed elettromec. / Addetto	1	3
	A2	Assistente tec. per l'edilizia (Muratore) / Addetto	1	
	A2	Assistente tec. per l'edilizia (Idraulico) / Addetto	1	
	A2	Addetto del settore amministrativo / Addetto	1	
	A2	Addetto del settore dei servizi generali / Addetto	1	
TOTALI			43	31

- ✓ Quadro normativo di riferimento
- ✓ Provvedimenti di revisione dello Strumento Terrestre:
 - ❖ Area di Vertice
 - ❖ Area Operativa
 - ❖ **Area Formazione, Specializzazione e Dottrina**
 - ❖ Area Logistica
 - ❖ Area Territoriale/Infrastrutturale
- ✓ Considerazioni

- Principi -

Unitarietà di indirizzo nella
formazione e specializzazione
del personale, e supporto
all'addestramento e sviluppo
della dottrina per renderle
maggiormente adattabili al
mutare delle esigenze operative.

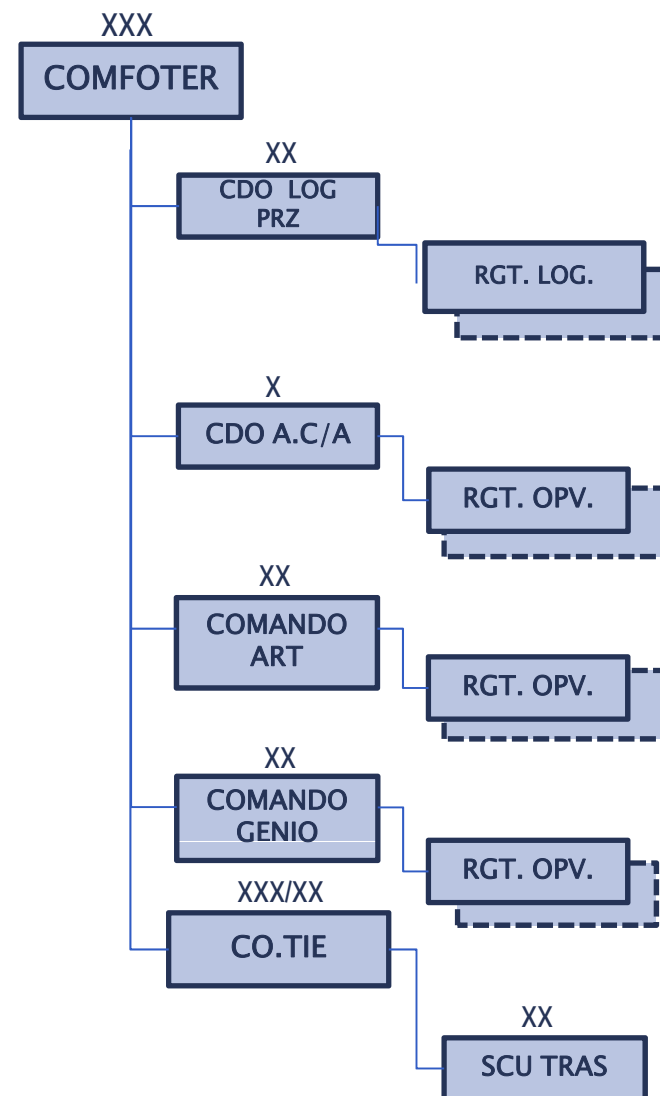
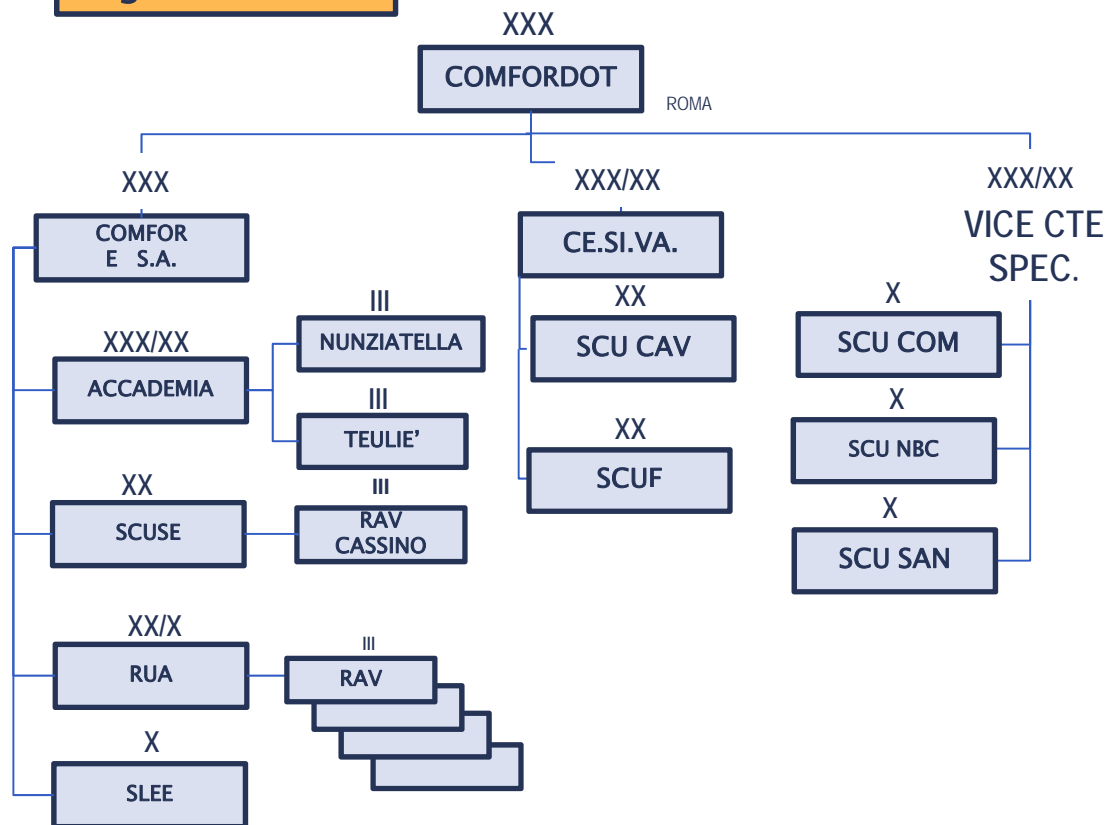


AREA FORMAZIONE, SPECIALIZZAZIONE E DOTTRINA

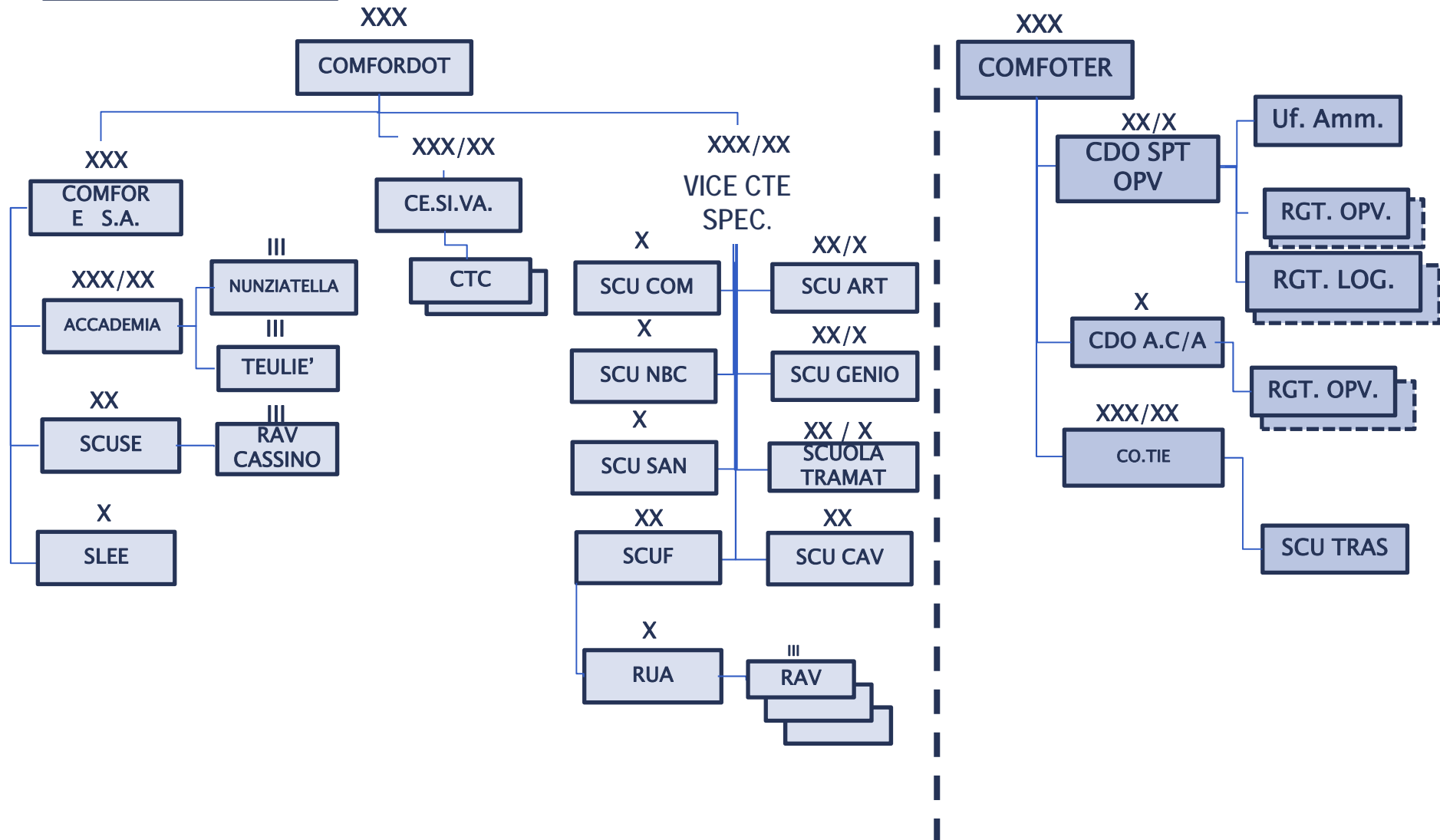
- COMFORDOT - Situazione attuale -

21

1 gennaio 2013



31 dicembre 2013



2013

RICONFIGURAZIONI

17° reggimento "ACQUI" (CAPUA) su due btg. per soppressione 47° Rgt. "Ferrara" (CAPUA)

Ce.Si.Va. in senso capacitivo (cessione del Reparto Dot. e L.A. in favore del COMFORDOT)

Comando Artiglieria in Scuola di Artiglieria e transito dal COMFOTER al COMFORDOT - Vcte Spec.

Comando Genio in Scuola del Genio e transito dal COMFOTER al COMFORDOT - Vcte Spec.

SOPPRESSIONI

57° btg. addestramento volontari (RAV) "ABRUZZI"

COSTITUZIONI

Scuola TRAMAT (alle dipendenze del COMFORDOT - Vcte Spec.)

CAMBI DI DIPENDENZA

SCUF dal Ce.Si.Va. al COMFORDOT - V.Cte Spec.

SCUCAV dal Ce.Si.Va. al COMFORDOT - V.Cte Spec.

AREA FORMAZIONE

24

- Recuperi organici discendenti dai provvedimenti di soppressione-

SITUAZIONE PERSONALE CIVILE

ENTE	Area Funz.	PROFILO PROFESSIONALE/ INCARICO	ORGANICO	EFFETTIVI
			TOTALE	TOTALE
57° BTG. ADD. VOL. "ABRUZZI" – SULMONA	A2	Assistente tecnico per sistemi elettrici ed elettromeccanici/Add.	1	1
	A2	Addetto del settore amministrativo/Add.	1	0
SEGUE				

AREA FORMAZIONE

25

- Recuperi organici discendenti dai provvedimenti di soppressione-

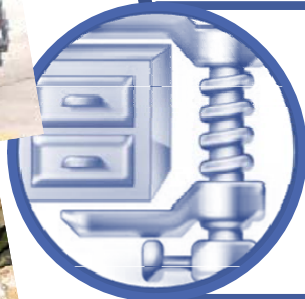
SITUAZIONE PERSONALE CIVILE

ENTE	Area Funz.	PROFILO PROFESSIONALE/ INCARICO	ORGANICO	EFFETTIVI
			TOTALE	TOTALE
57° BTG. ADD. VOL. "ABRUZZI" - SULMONA	A2	Addetto del settore dei servizi generali / Addetto	1	1
	A2	Assistente tecnico per l'edilizia (Muratore) /Addetto	1	0
	A2	Assistente tecnico per l'edilizia (Idraulico) /Addetto	1	0
	A2	Assistente amministrativo	0	4
TOTALI			5	6

- ✓ Quadro normativo di riferimento
- ✓ Provvedimenti di revisione dello Strumento Terrestre:
 - ❖ Area di Vertice
 - ❖ Area Operativa
 - ❖ Area Formazione, Specializzazione e Dottrina
 - ❖ **Area Logistica**
 - ❖ Area Territoriale/Infrastrutturale
- ✓ Considerazioni



Razionalizzazione della struttura C2.



Valorizzazione delle competenze tecniche (superamento del spt. log. per area geografica).

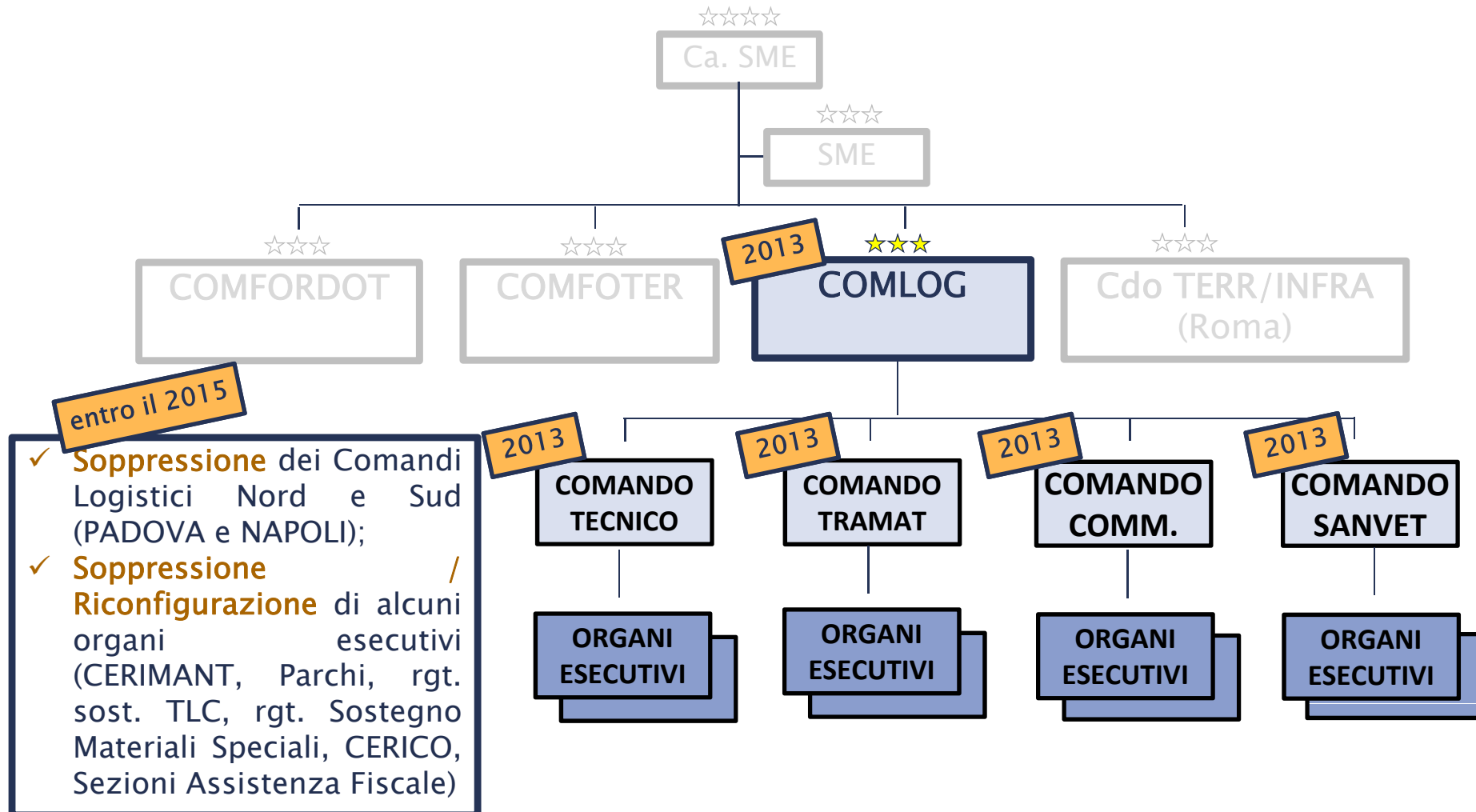


Riordino della Sanità militare (gravitazione sul spt. sanitario di aderenza).

AREA LOGISTICA

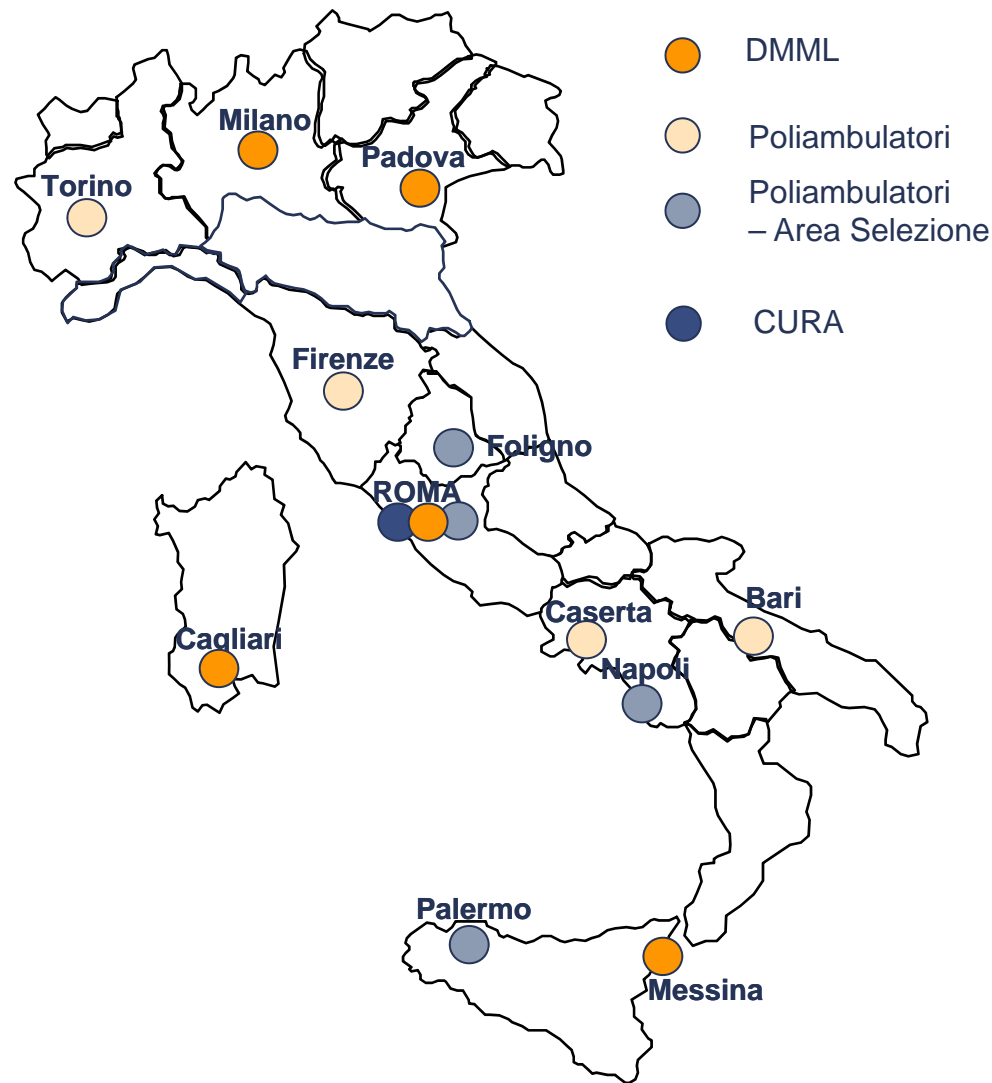
- Struttura futura -

28



2013

- ✓ **Soppressione** dei Comandi Sanità Nord e Sud;
- ✓ **Soppressione** dei DMML tipo “B” (TORINO, PALERMO, FIRENZE, CASERTA, CHIETI);
- ✓ **Riconfigurazione** del Centro Ospedaliero di MILANO in DMML tipo “A”; e **Soppressione** del DMML tipo “C” di MILANO;
- ✓ **Riconfigurazione** del DMML tipo “B” di MESSINA in DMML tipo “A”;
- ✓ **Potenziamento** dei Poliambulatori di TORINO, FIRENZE, CASERTA, BARI e del Centro di Selezione VFP1 di PALERMO.



Attività propedeutiche in svolgimento. Attivazione su ordine.

2013

CAMBI DI DIPENDENZA

- Cambio di dipendenza della DAE dal COMLOG al C.R.A. E. I.
- CERICO (VR & RM) al Dip. Commissariato
- SERICO di CAGLIARI al CERICO di PALERMO
- SERICO di PALERMO al Comando Commissariato

10 gennaio

SOPPRESSIONI

- Comando Commissariato Nord e Sud
- Dipartimento Veterinaria COMLOG
- Direzione Veterinaria Nord e Sud
- Parco Materiali TLC
- Comando di Sanità NORD e Comando di Sanità SUD

RICONFIGURAZIONI

- Dipartimento Sanità COMLOG
- Dipartimento Commissariato COMLOG
- Dipartimento Tecnico COMLOG
- 184° e 44° rgt. Sostegno TLC in btg. alle dipendenze del POLMANTEO.
- Magazzino Centrale Ricambi in Polo Nazionale Ricambistica
- Dipartimento TRAMAT in Comando TRAMAT

AREA LOGISTICA

31

- Recuperi organici discendenti dai provvedimenti di soppressione-

SITUAZIONE PERSONALE CIVILE				
ENTE	Area Funz.	PROFILO PROFESSIONALE/INCARICO	ORGANICO	EFFETTIVI
	AF		TOTALE	TOTALE
DIPARTIMENTO VETERINARIA COMLOG (ROMA)	A2	Addetto del settore amministrativo/Add.	2	2
	TOTALI		2	2

SITUAZIONE PERSONALE CIVILE				
ENTE	Area Funz.	PROFILO PROFESSIONALE/INCARICO	ORGANICO	EFFETTIVI
	AF		TOTALE	TOTALE
DIREZIONE VETERINARIA COMLOG NORD (PADOVA)	A2	Assistente amministrativo	1	1
	A2	Addetto del settore amministrativo/Add.	1	1
TOTALI			2	2

SITUAZIONE PERSONALE CIVILE				
ENTE	Area Funz.	PROFILO PROFESSIONALE/INCARICO	ORGANICO	EFFETTIVI
	AF		TOTALE	TOTALE
DIREZIONE VETERINARIA COMLOG SUD (NAPOLI)	A2	Assistente amministrativo	1	1
	A2	Addetto del settore amministrativo/Add.	1	1
TOTALI			2	2

AREA LOGISTICA

32

- Recuperi organici discendenti dai provvedimenti di soppressione-

SITUAZIONE PERSONALE CIVILE				
ENTE	Area Funz.	PROFILO PROFESSIONALE/INCARICO	ORGANICO	EFFETTIVI
	AF		TOTALE	TOTALE
COMANDO SANITA' NORD (PADOVA)	A2	Assistente amministrativo	5	4
	A2	Assistente tecnico sistemi eletr.	0	1
	A2	Addetto del settore amministrativo/Add.	2	0
	A2	Addetto settore servizi generali	0	1
	A1	Ausiliario	0	2
COMANDO SANITA' SUD (NAPOLI)	A3	Funzionario amministrativo	0	1
	A2	Assistente amministrativo	5	1
	A2	Assistente sanitario	0	1
	A2	Addetto del settore amministrativo/Add.	2	1
	A1	Ausiliario	0	3
TOTALI			14	15

SITUAZIONE PERSONALE CIVILE				
ENTE	Area Funz.	PROFILO PROFESSIONALE/INCARICO	ORGANICO	EFFETTIVI
	AF		TOTALE	TOTALE
COMANDO COMMISSARIATO NORD (PADOVA)	A2	Assistente amministrativo	1	1
	A2	Addetto del settore amministrativo/Add.	1	1
COMANDO COMMISSARIATO SUD (NAPOLI)	A2	Assistente amministrativo	1	1
	A2	Addetto del settore amministrativo/Add.	1	1
TOTALI			4	4

AREA LOGISTICA

34

- Recuperi organici discendenti dai provvedimenti di soppressione-

SITUAZIONE PERSONALE CIVILE				
ENTE	Area Funz.	PROFILO PROFESSIONALE/INCARICO	ORGANICO	EFFETTIVI
	AF		TOTALE	TOTALE
DMML CHIETI	A3	Funzionario sanitario	1	2
	A3	Funzionario sanitario (tec. lab. med.)	1	1
	A3	Funzionario Amministrativo	2	4
	A2	Assistente sanitario	7	3
	A12	Assistente amministrativo	9	10
	A3	Addetto del settore amministrativo/Add	5	2
	A2	Addetto sanitario	1	0
	A2	Addetto settore servizi generali	4	0
	A2	Assistente tecn. Lav.	0	1
	A2	Assistente tecn. Mecc.	0	1
	A2	Addetto tecnico elet.	0	1
TOTALI			30	27

AREA LOGISTICA

35

- Recuperi organici discendenti dai provvedimenti di soppressione-

SITUAZIONE PERSONALE CIVILE				
ENTE	Area Funz.	PROFILO PROFESSIONALE/INCARICO	ORGANICO	EFFETTIVI
	AF		TOTALE	TOTALE
DMML TORINO	A3	Funzionario sanitario	0	1
	A3	Funzionario sanitario (tec. lab. med.)	0	0
	A3	Funzionario Amministrativo	2	0
	A2	Assistente sanitario	0	0
	A2	Assistente amministrativo	8	13
	A2	Addetto del settore amministrativo/Add	4	0
	A2	Addetto sanitario	0	0
	A2	Addetto settore servizi generali	3	1
	A2	Assistente tecn. Edil. geometra	0	1
	A2	Assistente tecn. Edil. Manu.	0	1
	A2	Addetto tecnico elet.	0	1
	A1	Ausiliari	0	9
	TOTALI			17

AREA LOGISTICA

36

- Recupero organici discendenti dai provvedimenti di soppressione-

SITUAZIONE PERSONALE CIVILE				
ENTE	Area Funz.	PROFILO PROFESSIONALE/INCARICO	ORGANICO	EFFETTIVI
	AF		TOTALE	TOTALE
DMML FIRENZE	A3	Funzionario sanitario	0	0
	A3	Funzionario sanitario (tec. lab. med.)	0	0
	A3	Funzionario Amministrativo	2	1
	A2	Assistente sanitario	0	0
	A12	Assistente amministrativo	8	17
	A3	Addetto del settore amministrativo/Add	4	5
	A2	Addetto sanitario	0	0
	A2	Addetto settore servizi generali	3	0
	A2	Assistente tecn.	0	2
	A1	Ausiliari	0	7
TOTALI			17	32

AREA LOGISTICA

37

- Recuperi organici discendenti dai provvedimenti di soppressione-

SITUAZIONE PERSONALE CIVILE				
ENTE	Area Funz.	PROFILO PROFESSIONALE/INCARICO	ORGANICO	EFFETTIVI
	AF		TOTALE	TOTALE
DMML CASERTA	A3	Funzionario sanitario	0	1
	A3	Funzionario sanitario (tec. Rad.)	0	1
	A3	Funzionario sanitario (tec. lab. med.)	0	0
	A3	Funzionario Amministrativo	2	2
	A2	Assistente sanitario	0	0
	A12	Assistente amministrativo	11	12
	A3	Addetto del settore amministrativo/Add	5	7
	A2	Addetto sanitario	0	0
	A2	Addetto settore servizi generali	3	14
	A2	Assistente tecn.	0	12
	A2	Assistente servizi vigilanza.	0	2
	A1	Ausiliari	0	11
TOTALI			21	62

AREA LOGISTICA

38

- Recuperi organici discendenti dai provvedimenti di soppressione-

SITUAZIONE PERSONALE CIVILE				
ENTE	Area Funz.	PROFILO PROFESSIONALE/INCARICO	ORGANICO	EFFETTIVI
	AF		TOTALE	TOTALE
DMML PALERMO	A3	Funzionario sanitario	1	0
	A3	Funzionario sanitario (tec. lab. med.)	0	0
	A3	Funzionario sanitario (tec. radiolol)	0	1
	A3	Funzionario Amministrativo	2	1
	A2	Assistente sanitario	2	0
	A12	Assistente amministrativo	9	14
	A2	Addetto del settore amministrativo/Add	5	9
	A2	Addetto sanitario	0	0
	A2	Addetto settore servizi generali	4	3
	A2	Assistente tecn.	0	7
	A1	Ausiliari	0	6
POLIAMBULATORIO	A3	Funzionario sanitario	3	0
TOTALI			26	41

AREA LOGISTICA

39

- Recuperi organici discendenti dai provvedimenti di soppressione-

SITUAZIONE PERSONALE CIVILE				
ENTE	Area Funz.	PROFILO PROFESSIONALE/INCARICO	ORGANICO	EFFETTIVI
	AF		TOTALE	TOTALE
CENTRO OSPEDALIERO DI MILANO (RICONFIGURAZIONE A DMML TIPO A)	A3	Funzionario sanitario	5	0
	A3	Funzionario sanitario (tec. lab. med.)	0	1
	A3	Funzionario Amministrativo	0	0
	A2	Assistente sanitario	0	0
	A2	Assistente amministrativo	3	10
	A2	Addetto del settore amministrativo/Add	0	2
	A2	Addetto sanitario	1	0
	A2	Addetto settore servizi generali	4	0
	A2	Assistente tecn.	11	0
	A2	Assistente servizi supporto	1	0
	A1	Ausiliari	0	6
DMML TIPO C (SOPPRESSIONE)	A2	ASSISTENTE AMMINISTRATIVO	12	4
	A2	ADDETTO SETTORE AMMINISTRATIVO	4	0
TOTALI			41	23

AREA LOGISTICA

40

- Recuperi organici discendenti dai provvedimenti di soppressione-

SITUAZIONE PERSONALE CIVILE

ENTE	Area Funz.	PROFILO PROFESSIONALE/INCARICO	ORGANICO	EFFETTIVI	
	AF		TOTALE	TOTALE	
PARCO MATERIALI TLC ROMA	A3	Funzionario Amministrativo	5	3	
	A3	Funzionario tecnico	0	1	
	A2	Assistente sanitario	1	0	
	A2	Assistente amministrativo	17	12	
	A2	Addetto del settore amministrativo/Add	7	3	
	A2	Assistente tecnico alle lav.	3	0	
	A2	Addetto settore servizi generali	8	0	
	A2	Assistente tecn. Elet	1	0	
	A2	Assistente servizi supporto	1	0	
	A2	Assistente tecn. Per la mot., mecc, ed armi	2	1	
	A2	Assistente tecnico sistemi elet	0	0	
	A2	Assistente tecn.ed. falegname	0	1	
	A2	Assistente tecn. ed. idraulico	0	1	
	A2	Assistente servizi vigilanza	1	0	
	A2	Assistente tecnico edile	2	0	
	A2	Addetto tecnico settore elet. ed ele.	1	0	
	A1	Ausiliario	0	2	
	TOTALI			49	24

- ✓ Quadro normativo di riferimento
- ✓ Provvedimenti di revisione dello Strumento Terrestre:
 - ❖ Area di Vertice
 - ❖ Area Operativa
 - ❖ Area Formazione, Specializzazione e Dottrina
 - ❖ Area Logistica
 - ❖ **Area Territoriale/Infrastrutturale**
- ✓ Considerazioni

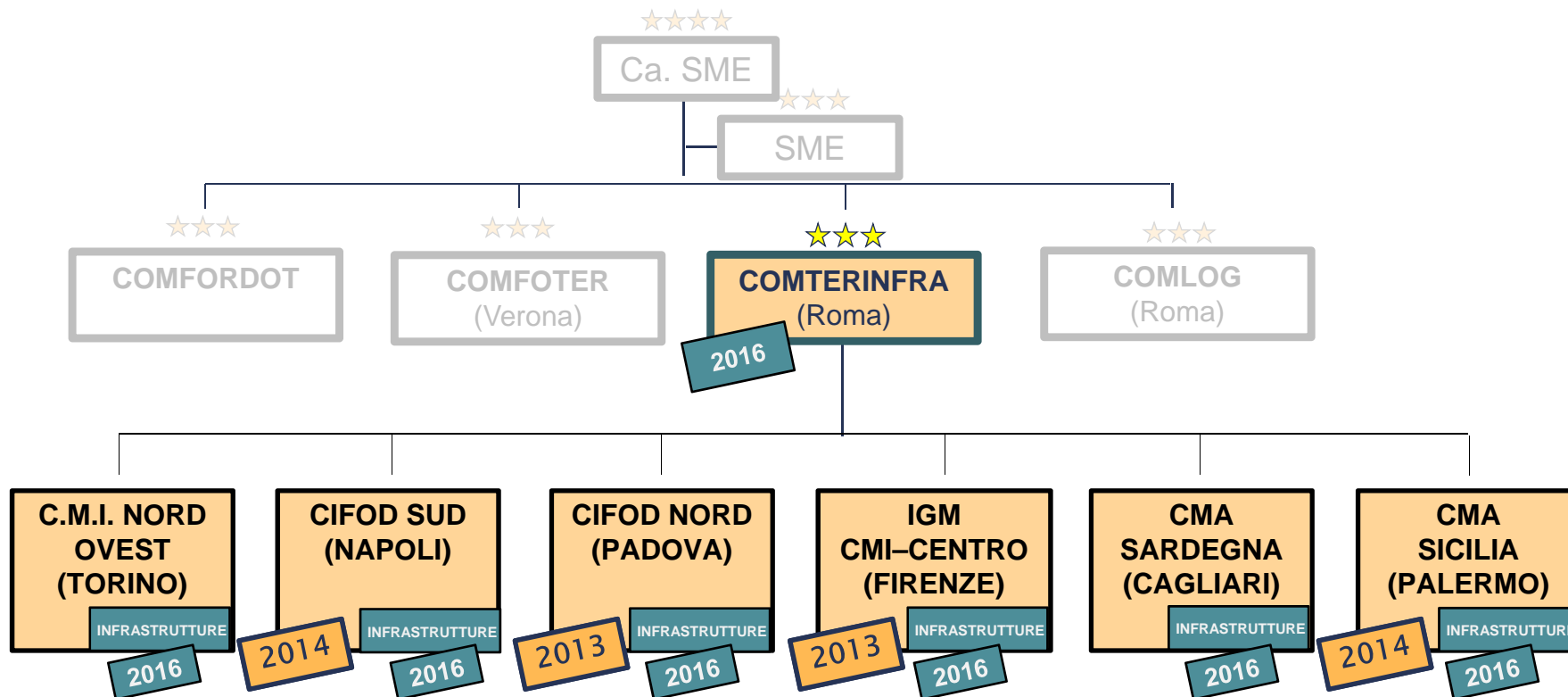
- ✓ **Riduzione** dei Comandanti Territoriali da 20 a 7 (aderenza sul territorio mediante rappresentanti locali del Cte territoriale);
- ✓ **Gestione unitaria** del demanio infrastrutturale;
- ✓ **Gestione unitaria** dei concorsi;
- ✓ **Valorizzazione** della funzione supporto di Piazza;
- ✓ **Gestione centralizzata** degli Archivi;
- ✓ **Attribuzione** delle funzioni territoriali a Cdi/unità non proiettabili di Aree Funzionali differenti.



AREA TERRITORIALE/INFRASTRUTTURALE

- Struttura futura -

43



2013

SOPPRESSIONI

Centri Documentali "conviventi" con CME (TN - PD - PG - NA - PZ - BA - CZ - FI), contestuale riconfigurazione in Uffici Documentali dei CME.

Nuclei Tecnici staccati di TV - CZ - LI - SOLBIATE OLONA - MS - PG

Sezione staccata di VR

CME Toscana

RICONFIGURAZIONI

CME VENETO in Comando Interregionale Forze di Difesa Nord

IGM riconfigurato a seguito soppressione CME Toscana.

AREA TERRITORIALE/INFRASTRUTTURE

45

- Recuperi organici discendenti dai provvedimenti di soppressione-

SITUAZIONE PERSONALE CIVILE				
ENTE	Area Funz.	PROFILO PROFESSIONALE/INCARICO	ORGANICO	EFFETTIVI
	AF		TOTALE	TOTALE
NUCLEO TECNICO DI TREVISO	A3	Funzionario tecnico per l'edilizia/Add.	1	0
	A2	Assistente tecnico per l'edilizia e le manutenzioni	1	0
	A2	Assistente tecnico per la motoristica la meccanica	0	2
	A2	Assistente amministrativo/Add.	1	3
	A1	Ausiliario del settore servizi generali	0	1
NUCLEO TECNICO DI CATANZARO	A3	Funzionario tecnico per l'edilizia/Add.	1	2
	A3	Funzionario amministrativo	0	1
	A2	Assistente tecnico per l'edilizia e le manutenzioni	1	0
	A2	Assistente amministrativo/Add.	1	2
TOTALI PARZIALI			6	11

SITUAZIONE PERSONALE CIVILE				
ENTE	Area Funz.	PROFILO PROFESSIONALE/INCARICO	ORGANICO	EFFETTIVI
	AF		TOTALE	TOTALE
NUCLEO TECNICO DI LIVORNO	A3	Funzionario tecnico per l'edilizia/Add.	1	0
	A2	Assistente tecnico per l'edilizia e le manutenzioni	1	0
	A2	Addetto del settore amm.vo giud.rio storico-culturale	0	3
	A2	Assistente tecnico per la cartografia e la grafica	0	1
	A2	Assistente amministrativo/Add.	1	2
	A1	Ausiliario del settore servizi generali	0	1
NUCLEO TECNICO DI PERUGIA	A2	Assistente amministrativo	0	1
TOTALI PARZIALI			3	8

SITUAZIONE PERSONALE CIVILE				
ENTE	Area Funz.	PROFILO PROFESSIONALE/INCARICO	ORGANICO	EFFETTIVI
	AF		TOTALE	TOTALE
NUCLEO TECNICO DI SOLBIATE OLONA	A3	Funzionario tecnico per l'edilizia/Add.	1	0
	A2	Assistente tecnico per l'edilizia e le manutenzioni	1	0
	A2	Assistente amministrativo/Add.	1	0
NUCLEO TECNICO DI MESSINA	A3	Funzionario tecnico per l'edilizia/Add.	1	2
	A2	Assistente tecnico per l'edilizia e le manutenzioni	1	1
	A2	Assistente amministrativo/Add.	1	4
TOTALI PARZIALI			6	7

SITUAZIONE PERSONALE CIVILE				
ENTE	Area Funz.	PROFILO PROFESSIONALE/INCARICO	ORGANICO	EFFETTIVI
	AF		TOTALE	TOTALE
SEZIONE STACCATA DI VERONA	A3	Funzionario amministrativo/Ca. Segret.	1	1
	A3	Funzionario tecnico per l'edilizia/Ca. Nu.	1	0
	A3	Funzionario tecnico per l'edilizia/Add.	7	1
	A3	Funzionario specialista tecnico/Add.	3	0
	A3	Funzionario tecnico per la motoristica e la meccanica	0	1
	A2	Addetto del settore servizi generali	0	1
	A2	Assistente sanitario	0	1
SEGUE				

AREA TERRITORIALE/INFRASTRUTTURE

49

- Recuperi organici discendenti dai provvedimenti di soppressione-

SITUAZIONE PERSONALE CIVILE				
ENTE	Area Funz.	PROFILO PROFESSIONALE/INCARICO	ORGANICO	EFFETTIVI
	AF		TOTALE	TOTALE
SEZIONE STACCATA DI VERONA	A2	Assistente tecnico per la motoristica e la meccanica	0	1
	A2	Assistente tecnico per l'edilizia e le manutenzioni	0	2
	A2	Assistente tecnico per l'edilizia e le manutenzioni	4	2
	A2	Assistente amministrativo/Ca. Nu.	1	0
	A2	Assistente amministrativo/Add.	21	21
	A2	Addetto al settore amministrativo/Add.	2	3
	A1	Ausiliario del settore servizi generali	0	5
TOTALI PARZIALI			40	39

RIEPILOGO GENERALE

50

- Recuperi organici discendenti dai provvedimenti di soppressione-

AREA	ORGANICO	EFFETTIVI
VERTICE	17	19
OPERATIVA	43	31
FORMAZIONE	4	6
LOGISTICA	225	261
TERR./INFRA.	40	39
TOTALI	329	356

- ✓ Quadro normativo di riferimento
- ✓ Provvedimenti di revisione dello Strumento Terrestre:
 - ❖ Area di Vertice
 - ❖ Area Operativa
 - ❖ Area Formazione, Specializzazione e Dottrina
 - ❖ Area Logistica
 - ❖ Area Territoriale/Infrastrutturale
- ✓ **Considerazioni**

- ✓ Studi/approfondimenti in corso su specifiche tematiche.
- ✓ Revisione e definizione delle nuove strutture ordinarie condotta con gli Enti interessati.
- ✓ Approfondimenti in corso degli aspetti di toponomastica degli Enti in riconfigurazione.
- ✓ Attività di comunicazione periodica sullo stato di attuazione dei provvedimenti.

